



Smerigliatrice angolare
Amoladora angular
Angle grinder



Manuale istruzioni
Manual de instrucciones
Instruction manual

ITALIANO (originale)
ESPAÑOL
ENGLISH

SMERIGLIATRICE YAMATO

1. DESCRIZIONE CONTENUTO IMBALLO

- n. 1 Smerigliatrice Angolare YAMATO (SENZA MOLA)
- n. 1 Manopola laterale
- n. 1 Chiave a due spine per flangia
- n. 1 Manuale istruzioni

2. DATI TECNICI

Modello :	SA230/DK
Codice :	52622
Tensione :	230 V (50 Hz)
Isolamento :	Classe II
Potenza nominale :	2100 W
Filetto perno	M14
Velocità a vuoto :	6.500/min.
Disco (mola) Ø :	230 mm.
vibrazioni: accelerazione misurata in m/s^2. K=1,5	5,78
Livello di potenza acustica LpA dB (A) K=3dB(A)	94 dB(A) K=3dB(A)
Livello pressione acustica LwA dB(A) K=3dB(A)	105 dB(A) K=3dB(A)
Peso	5,3 kg

Informazioni sulla rumorosità e sulla vibrazione

I valori riportati in tabella sono stati misurati conformemente alla norma EN 60745. Incertezza della misura K=3 dB.

Attenzione: Usare sempre un sistema di protezione per l'udito!

La tipica accelerazione valutata corrisponde ai valori riportati in tabella.

Il livello di oscillazione indicato nelle presenti istruzioni è stato rilevato seguendo una procedura di misurazione conforme alla norma EN 60745 e può essere dunque utilizzato per il confronto fra macchine. Il livello di oscillazione è soggetto a cambiamenti a seconda di come si usa l'elettro utensile e può in alcuni casi arrivare a livelli che vanno oltre quello riportato nelle presenti istruzioni.

Nota bene: Per una valutazione precisa del carico dell'oscillazione nel corso di un determinato periodo di tempo operativo bisognerebbe considerare anche i tempi in cui la macchina è spenta oppure è accesa ma non viene utilizzata effettivamente. Ciò può ridurre chiaramente il carico dell'oscillazione in relazione al completo periodo operativo.

Uso conforme alle norme

La macchina è idonea per sgrassare e spazzolare a secco materiali metallici e materiali pietrosi. Per eseguire tagli su pietra è obbligatorio utilizzare una slitta di guida. Non adatta per il taglio con la protezione in dotazione.

Qualsiasi utilizzo non conforme alle indicazioni contenute nelle presenti istruzioni può provocare danni alla macchina e mettere seriamente a repentaglio la vita dell'utilizzatore. A salvaguardia dei diritti di garanzia e ai fini della sicurezza del prodotto si raccomanda la rigorosa osservanza delle avvertenze di sicurezza. Per ragioni legate alle caratteristiche costruttive del prodotto, non si possono escludere completamente tutti i rischi residui.

3. ISTRUZIONI DI SICUREZZA



Attenzione, con l'impiego di utensili elettrici, per prevenire pericoli di vario genere devono sempre essere osservate le seguenti indicazioni di sicurezza che quindi vanno lette attentamente prima di utilizzare la macchina:

- **Prima del collegamento alla rete, accertarsi che la tensione corrisponda a quella indicata sulla targhetta della macchina.**
- **Tenere sempre in ordine il posto di lavoro.** Il disordine può comportare pericolo di incidenti.

- **Tenere conto delle condizioni ambientali** . Non esporre gli utensili elettrici alla pioggia e non utilizzarli in ambienti bagnati o molto umidi. Cercare di operare sempre in condizioni di buona illuminazione. Non utilizzare utensili elettrici nella vicinanza di liquidi infiammabili o di gas.
- **Tenere lontani i bambini**. Non consentire a bambini o altre persone di avvicinarsi alla zona di lavoro, evitando quindi che possano toccare accidentalmente il cavo o l'utensile.
- **Conservare gli utensili inattivi in modo sicuro**. Gli utensili non in uso dovrebbero essere tenuti in luoghi asciutti e sicuri in modo tale da non essere accessibili specialmente ai bambini.
- **Non sovraccaricare l'utensile**. Non costringere l'utensile ad operare sotto sforzo, evitando quindi sovraccarichi rispetto alla potenza massima disponibile. Esso lavorerà meglio e più sicuro nei limiti della propria potenza di targa, mentre in caso contrario potrebbe essere danneggiato ed il lavoro risultare poco accurato.
- **Utilizzare sempre l'utensile adatto**. Non usare quindi utensili deboli di potenza oppure accessori che richiedano potenze elevate, ma soprattutto non utilizzare la macchina per scopi e lavori diversi da quelli cui essa è destinata.
- **Vestire in modo adeguato**. Non portare abiti larghi e gioielli, in quanto potrebbero impigliarsi in parti in movimento. Specialmente per lavori all'aria aperta si raccomanda di usare guanti protettivi e scarpe con soles antiscivolo. Con capelli lunghi usare adeguati sistemi di contenimento.
- **Usare gli occhiali di sicurezza**. Effettuando lavori che producono polvere o altre particelle volatili, **usare anche una maschera**.
- **Evitare errati utilizzi del cavo elettrico**. Non sollevare l'utensile tramite il cavo e non utilizzare quest'ultimo per estrarre la spina dalla presa. Salvaguardare il cavo da elevate temperature, da olio, da spigoli taglienti e da altri agenti abrasivi.
- **Assicurare il pezzo in lavorazione** utilizzando adeguati dispositivi di bloccaggio (morse, morsetti ecc.) per tenerlo fermo. Esso risulterà così bloccato meglio che con la mano consentendo inoltre di effettuare il lavoro in modo molto più sicuro e con le due mani.
- **Evitare posizioni malsicure**. Durante la lavorazione è necessario assumere sempre una posizione sicura mantenendosi in stabile equilibrio.
- **Avere cura dell'utensile**. Per lavorare bene e sicuri è necessario mantenere l'utensile sempre efficiente e pulito provvedendo a :
 - Seguire le prescrizioni di manutenzione e le indicazioni per il cambio degli accessori e/o utensili di consumo.
 - Controllare regolarmente il cavo ed, in caso risulti danneggiato, farlo sostituire da un tecnico specializzato. Assicurarsi che gli eventuali **cavi di prolunga** siano idonei e non danneggiati.
 - Mantenere sempre le impugnature asciutte e prive di olio o di grasso.
- **Disattivazione dell'utensile**. Staccare sempre la spina dalla presa quando l'utensile non viene usato, o prima di effettuare qualsiasi intervento per riparazioni e/o cambio di utensili di consumo.
- **Non lasciare sull'apparecchio chiavi o altri utensili di servizio**. Prima di mettere l'apparecchio in funzione, assicurarsi che tutti questi utensili di aggiustaggio siano stati tolti.
- **Evitare avviamenti indesiderati** mediante la manovra accidentale dell'interruttore durante gli spostamenti della macchina. Assicurarsi sempre che l'interruttore della macchina sia disinserito prima di allacciare il cavo di alimentazione alla rete elettrica.
- **Prestare sempre la massima attenzione** osservando accuratamente l'esecuzione del lavoro con buon senso e senza distrazioni.
- **Controllare che l'utensile sia efficiente ed esente da difetti o danni**. * Controllare il funzionamento delle parti mobili , le eventuali rotture , la correttezza del montaggio di tutte le parti e tutte le altre condizioni che potrebbero influenzare negativamente il regolare funzionamento dell'apparecchio. Non usare mai utensili con interruttori difettosi. Eventuali guasti della macchina e/o dei singoli componenti devono essere riparati a regola d'arte a cura di **Tecnici Specializzati**.
- **Attenzione**. Per il buon funzionamento della macchina e per la propria sicurezza usare solo utensili ed accessori indicati nelle istruzioni o riportati su cataloghi appropriati con idonei elementi indicativi. L'uso di accessori o utensili di consumo non idonei, possono infatti significare pericolo per l'utilizzatore.

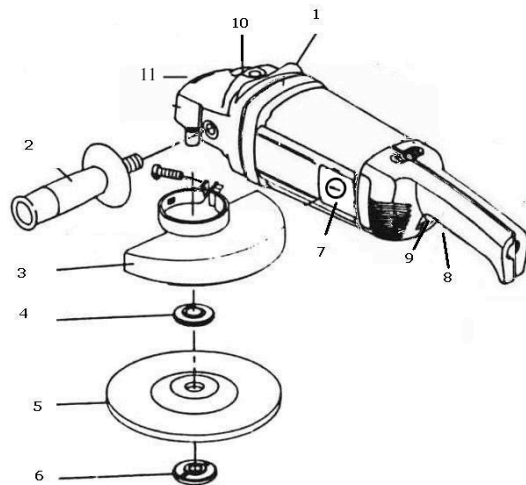


La mancata osservanza di queste indicazioni può rivelarsi causa di : guasti, cattivi funzionamenti e/o incidenti.

- **Uso all'aperto** : Quando l'utensile viene usato all'esterno, usare prolunghe adatte a tal scopo e marcate in tal senso.
- **Per la sicurezza operativa, non rimuovere le protezioni e le viti dalle loro posizioni originali, in particolare non operare mai senza cuffia di protezione dell'utensile.**
- **Non toccare le parti in movimento della macchina, o gli accessori, senza avere staccato il cavo di alimentazione della macchina dalla rete elettrica.**
- **Salvaguardia dalle folgorazioni.**
- Evitare durante l'uso contatti del corpo con oggetti messi a terra, come tubi, termosifoni, forni ed altri elettrodomestici a filo ed usare scarpe con soles isolanti e non bagnate.
- **Prestare attenzione alla massima pressione del suono (rumore)** Prendere appropriate misure di protezione dell'udito nel caso di pressione sonora superiore ad 85 dB(A).
- **Non usare l'utensile in condizioni di stanchezza** e/o di salute malferma.

4. DESCRIZIONE DELLA MACCHINA

1. Foro filettato per manopola laterale
2. Manopola laterale
3. Cuffia di protezione
4. Flangia liscia
5. Mola (non fornita con la macchina)
6. Flangia filettata
7. Vite laterale per sostituzione spazzole
8. Interruttore
9. Pulsante di protezione
10. Pulsante di blocco



5. ISTRUZIONI D'USO



Attenzione ! :

- ✓ Prima di montare e regolare la macchina, assicurarsi che la spina di corrente non sia inserita
- ✓ Montare mole abrasive appropriate
- ✓ Verificare che flangia liscia e flangia filettata siano montate correttamente
- ✓ Verificare che la mola ruoti nel senso indicato dalla freccia impressa sulla testa della smerigliatrice

5.a Montaggio e rimozione della mola e della manopola laterale

MONTAGGIO

- ✓ Collocare la smerigliatrice sul tavolo da lavoro con l'albero rivolto verso l'alto
- ✓ Posizionare e fissare la cuffia di protezione (3) – se non già inserita
- ✓ Inserire la flangia liscia –distanziatore- (4) sull'albero
- ✓ Collocare la mola abrasiva (5)
- ✓ Avvitare all'albero la flangia filettata (6)
- ✓ Tenendo fermo l'albero premendo il pulsante di blocco, fissare la flangia usando la chiave a due spine in dotazione
- ✓ Avvitare la manopola laterale sul lato desiderato(dx o sx) nell'apposito foro filettato fino a completo e saldo inserimento

RIMOZIONE

- ✓ Per lo smontaggio della mola seguire in ordine inverso le operazioni di cui sopra.

5.b Accensione / Spegnimento

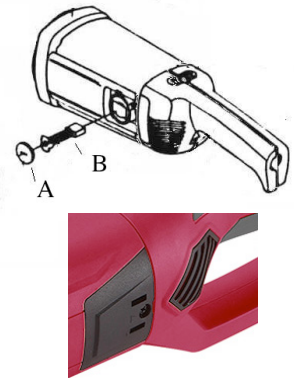
Spingere il pulsante di protezione (9) e, quindi, premere a fondo l'interruttore (8) fino a fine corsa. Per spegnere l'utensile è sufficiente rilasciare l'interruttore.

6 MANUTENZIONE

6.a Sostituzione spazzole (carboncini)

Le seguenti operazioni vanno svolte sia per il lato destro che sinistro della smerigliatrice.

- ✓ Svitare il tappo portaspazzole (A), con un cacciavite
- ✓ Estrarre la spazzola (carboncino) (B) usurata
- ✓ Inserire la nuova spazzola, utilizzando solo ricambi del tipo previsto per questa macchina
- ✓ Avvitare il tappo porta spazzole



Attenzione ! : Sostituire sempre entrambe le spazzole nella medesima occasione !

6.b Manutenzione ordinaria

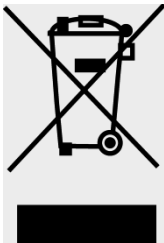
Questo utensile elettrico è stato progettato e concepito per operare a lungo con manutenzione minima. Mantenere costantemente pulite le fessure di ventilazione e l'alloggiamento motore usando un panno asciutto.

7. GARANZIA

Questo apparecchio è garantito per un periodo di 24 mesi contro eventuali difetti di fabbricazione. La garanzia copre il normale funzionamento del prodotto e non include difetti causati da usura, impropria manutenzione, manomissioni dell'utensile da parte di persone non specializzate, uso improprio dell'utensile, uso di accessori non idonei, sovraccarico della macchina, ecc.

La garanzia sarà effettiva se la data di acquisto verrà comprovata da fattura, bolla di consegna o scontrino fiscale come pezza giustificativa.

8. Informazione sullo smaltimento delle apparecchiature elettriche ed elettroniche obsolete.



Questo simbolo sui prodotti e/o sulla documentazione di accompagnamento significa che i prodotti elettrici ed elettronici usati non devono essere mescolati con i rifiuti domestici generici. Per un corretto trattamento, recupero e riciclaggio, portare questi prodotti ai punti di raccolta designati, dove verranno accettati gratuitamente. Uno smaltimento corretto di questo prodotto contribuirà a far risparmiare preziose risorse e evitare potenziali effetti negativi sulla salute umana e sull'ambiente, che potrebbero derivare, altrimenti, da uno smaltimento errato. Per ulteriori dettagli contattare la propria autorità locale o il punto di raccolta più vicino

MANUAL DE INSTRUCCIONES

1. DESCRIPCION CONTENIDO EMBALAJE

- 1 Pz. Amoladora YAMATO (disco no incluido)
- 1 Pz. Manopla lateral
- 1 Pz. Llave de dos enchufes por arandela
- 1 Pz. Manual de Instrucciones

2. DATOS TÉCNICOS

Modelo :	SA230/DK
Código :	52622
Tensión :	230 V (50 Hz)
Clase de protección :	Classe II
Potencia nominal :	2100 W
Fileto perno :	M14
Velocidad a vacío :	6.500/min.
Disco (muela) Ø :	230 mm.
nivel de vibraciones m/s². K=1,5	5,78
sound power level dB (A) K=3dB(A)	94 dB(A) K=3dB(A)
Sound pressure level dB(A) K=3dB(A)	105 dB(A) K=3dB(A)
Peso	5,3 kg

Información sobre ruidos y vibraciones

Los valores en tabla son misurados según EN 60745. Tolerancia K=3 dB.

¡Colocarse un protector de oídos!

El nivel de vibraciones ponderado típico son reportadas en tabla.

El nivel de vibraciones indicado en estas instrucciones ha sido determinado según el procedimiento de medición fijado en la norma EN 60745 y puede servir como base de comparación con otros aparatos. El nivel de vibraciones puede variar de acuerdo a la aplicación respectiva de la herramienta eléctrica, pudiendo quedar en ciertos casos por encima del valor indicado en estas instrucciones.

Observación: Para determinar con exactitud la sollicitación experimentada por las vibraciones durante un tiempo de trabajo determinado, es necesario considerar también aquellos tiempos en los que el aparato esté desconectado, o bien, esté en funcionamiento, pero sin ser utilizado. Ello puede suponer una disminución drástica de la sollicitación por vibraciones durante el tempo total de trabajo.

Utilización reglamentaria

El aparato ha sido proyectado para desbastar y cepillar metales y materiales de piedra sin la aportación de agua. Al tronzar piedra es obligatorio utilizar el soporte guía. No usar para tronzar con la protección en dotación.

Cualquier utilización no conforme con las indicaciones contenidas en estas instrucciones puede provocar daños a la máquina y poner seriamente en peligro la vida del utilizador. Para proteger los derechos de garantía y para la seguridad del producto, se recomienda respetar rigurosamente las advertencias de seguridad. Por razones relacionadas con las características de fabricación del producto, no se pueden excluir completamente todos los otros riesgos.

3. INSTRUCCIONES DE SEGURIDAD

- Lea este manual cuidadosamente antes de utilizar la máquina, para evitar riesgos tales como una descarga eléctrica o un incendio.
- El área de trabajo debe mantenerse limpia para evitar peligros.

- Tenga siempre en cuenta las condiciones ambientales, no exponga la máquina a la lluvia y no la utilice en ambientes húmedos. Procure trabajar en condiciones de buena iluminación. No utilice la máquina en presencia de líquidos inflamables o gas.
- Mantenga alejados de los niños, no consienta a los niños o a otras personas el acercarse al área de trabajo, evitando con ello que puedan tocar accidentalmente el cable o la máquina.
- Conserve el utensilio cuando esté inactivo de modo seguro, debe guardarse en lugar alto y seguro de tal modo que no sea accesible especialmente para los niños.
- Ponga atención en no tocar determinadas partes de la maquina tales como conectores, elementos calientes, ello evitará las descargas eléctricas.
- No sobrecargue la máquina. Opere solo dentro de los niveles sugeridos.
- Vista adecuadamente : no utilice ropa larga o joyas porque estas pueden engancharse en la parte móviles de la maquina. Se recomienda el uso de guantes de goma y calzado con suela no deslizante para trabajar. Para el cabello largo utilice un protector adecuado
- utilice gafas de seguridad y mascara anti polvo si la operación es sucia
- Nunca sostenga la herramienta por el cable ni tire de este para desconectar. Mantenga el cable fuera del calor, aceite y cantos afilados y otros agentes abrasivos.
- Trabaje seguro, utilice sargentos o tornillos de banco para fijar el elemento a lijar, es mas seguro que utilizar sus manos y estas quedan libres para operar la máquina.
- Mantenga siempre una posición segura en todo momento, manteniendo el equilibrio.
- Mantenga la herramienta siempre a punto y limpia para una mejor y mas limpia utilización. Siga las instrucciones de lubricado y cambio de accesorios. Inspecciones los cables y los cables extensibles periódicamente y repóngalos si están dañados. Mantenga los mangos secos y limpios de aceite y grasa.
- Desconecte la herramienta de la corriente cuando no esté en uso, también desconéctela antes de utilizar la herramienta y cuando vaya usted a realizar cualquier intervención para repararla o cambiar accesorios.
- Retire las llaves de ajuste u otros utensilios de servicio. Compruebe que las llaves de ajuste y otros utensilios se han retirado antes de encender la máquina.
- Evite encendidos involuntarios de la máquina. No lleve nunca la maquina encendida con el dedo en el gatillo. Asegúrese de que el interruptor esta apagado cuando la enchufe a la corriente.
- Preste siempre la máxima atención observando cuidadosamente la ejecución del trabajo con sentido común y sin distracciones.
- Utilice cable extensible cuando trabaje al aire libre. Cuando la maquina se utilice al aire libre use solo cables extensibles específicamente para ese uso y marcados especialmente a tal efecto.
- Antes de utilizar la herramienta, compruebe que todas las partes móviles funcionan correctamente, cumplen su función y están correctamente montadas, compruebe también que estas no están dobladas, rotas y todas las otras condiciones que pudiera afectar negativamente el regular funcionamiento de la herramienta. La carcasa o cualquier otra parte de la máquina que este dañada debe ser reparada por un Centro de Servicio Autorizado o a la persona que designe el vendedor de la máquina.
- **Atención :** El uso de recambios de otras maquinas puede causar incidentes.
- **Repare su herramienta solo en un Centro de servicio Autorizado.**

Atención. Para el buen funcionamiento de la máquina y para la propia seguridad, utilizar solamente utensilios y accesorios indicados en las instrucciones o los elementos indicativos idóneos del catalogo. El uso de accesorios o utensilios de consumo no idóneos pueden llegar a suponer peligro para la persona que utilice la máquina

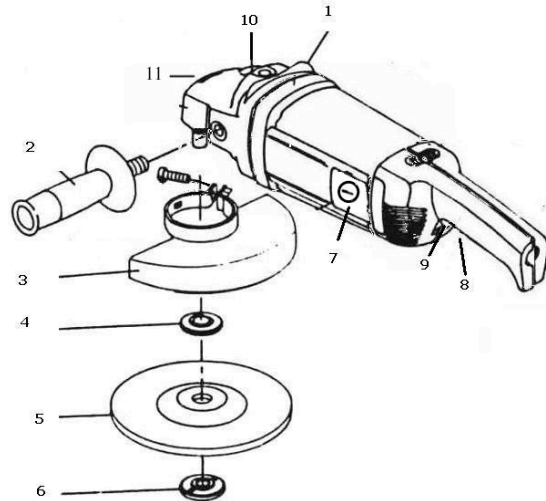
La falta de observancia de estas indicaciones, puede ser causa de mal funcionamiento y/o incidentes.

- Para la seguridad operativa, no quite la protección ni los tornillos de su posición original, y en particular no opere nunca sin la cofia de protección del utensilio
- No toque las partes en movimiento de la máquina o sus accesorios sin haber desconectado el cable de la máquina de la red eléctrica.
- Preste la máxima atención a la presión del sonido, tome las apropiadas medidas de protección del oído en el caso de una presión sonora superior a 85 db(A)

- No utilice la máquina en condiciones de cansancio u enfermedad.

4. DESCRIPCIÓN DE LA MÁQUINA (ver fig. 1)

1. Orificio fileteado para manopla lateral
2. Manopla lateral
3. Gorro de protección
4. Arandela lisa
5. Muela (no provisto con la maquina)
6. Arandela fileteada
7. Portillo lateral
8. Interruptor
9. Botón de protección
10. Botón de bloqueo



5. INSTRUCCIONES DE USO



- ✓ Antes de montar y regular la máquina, averiguar que el enchufe esté desenchufado.
- ✓ Montar muelas abrasivas adecuadas.
- ✓ Averiguar que la arandela lisa y la arandela fileteada esté montadas correctamente
- ✓ Averiguar que la muela ruede en el sentido indicado por la flecha puesta en la cabeza de la esmeriladora.

5.a Montaje y remoción de la muela y de la manopla lateral

MONTAJE

- ✓ Colocar la esmeriladora en la mesa de trabajo con el eje vuelto hacia arriba
- ✓ Posicionar y fijar el gorro de protección(3) si todavía no está insertado.
- ✓ Insertar la arandela lisa – dinstanciadora - (4) en el eje
- ✓ Colocar la muela abrasiva (5)
- ✓ Atornillar al eje la arandela fileteada (6)
- ✓ Sujutando el eje y apretando el pulsador de bloqueo, fijar la arandela utilizando la llave de dos enchufes en dotación
- ✓ Atornillar la manopla lateral en el lado deseado (derecho o izquierdo) en el orificio fileteado echo a propósito, hasta su completa y firme inserción.

REMOCION

- ✓ Para desmontar de la muela, seguir en orden, al revés, las operaciones arriba indicadas.

5.b Combustión y apagamiento

Empujar el botón de protección (9), y luego, apretar a fondo el interruptor (8), hasta el final de la corsa.

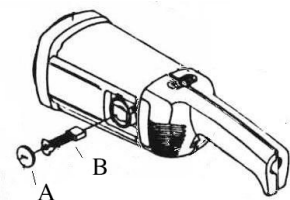
La máquina se pondrá así en funcionamiento. Para apagar el utensilio es suficiente dejar el interruptor.

6. MANUTENCIÓN

6.a Substitución cepillos (ver fig.2)

Las siguientes operaciones tienen que ser desenvueltas en ambos lados de la esmeriladora (derecho y izquierdo).

- ✓ Destornillar el tornillo que fija el portillo (A) lateral, mediante un destornillador a cruz



- ✓ Remover el portillo lateral (B)
- ✓ Desatornillar el tapón que contienen los cepillos (C) con un destornillador a corte
- ✓ Extraer el cepillo (D) gastado
- ✓ Insertar el cepillo nuevo, utilizando solamente recambios previstos para está máquina
- ✓ Atornillar el tapón de los cepillos
- ✓ Atornillar el portillo lateral



¡ATENCIÓN ! Sustituir siempre ambos cepillos al mismo tiempo

6.b Mantenición ordinaria

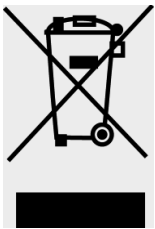
Este utensilio eléctrico ha sido proyectado para ser utilizado durante mucho tiempo con una mantención mínima. Mantener constantemente limpias las fisuras de ventilación y alojamiento del motor utilizando un paño seco.

7. GARANTÍA

Este aparato está garantizado por un periodo de 24 meses contra eventuales defectos de fabricación. La garantía cubre el normal funcionamiento del producto y no incluye defectos causados por el uso impropio del mismo, falta de mantenimiento por parte de personas no especializadas, tampoco cubre el uso impropio de accesorios no idóneos etc..

La garantía será efectiva una vez se compruebe la fecha de adquisición en la factura, albaran.

8. Información sobre la eliminación para los usuarios de equipos electricos y electronicos usados



La aparición de este simbolo en un producto y/o en la documentación adjunta indica que los productos electricos y electronicos usados no deben mezclarse con la basura domestica general. Para que estos productos se sometan a un proceso adecuado de tratamiento, recuperacion y reciclaje, llevelos a los puntos de recogida designados, donde los admitiran sin coste alguno. Si desecha el producto correctamente, estara contribuyendo a preservar valiosos recursos y a evitar cualquier posible efecto negativo en la salud de las personas y en el medio ambiente que pudiera producirse debido al tratamiento inadecuado de desechos.

Pongase en contacto con su autoridad local para que le informen detalladamente sobre el punto de recogida mas cercano.

INSTRUCTION MANUAL ENGLISH VERSION

1. EQUIPMENT

- 1 pc. Angle grinder YAMATO (without wheel)
- 1 pc. Handle
- 1 pc. Flange wrench
- 1 pc. Instruction Manual

2. TECHNICAL DATA

Model	SA230/DK
Code	52622
Rated Voltage (Frequency) :	230 V (50 Hz)
Protection :	Classe II
Rated Power :	2100 W
Filetto perno :	M14
No load speed :	6.500/min.
Grinding Wheel Ø :	230 mm.
vibration: weighted acceleration m/s². K=1,5	5,78
sound power level dB (A) K=3dB(A)	94 dB(A) K=3dB(A)
Sound pressure level dB(A) K=3dB(A)	105 dB(A) K=3dB(A)
weight	5,3 kg

Noise/Vibration Information

Measured values determined according to EN 60745.

Uncertainty K=3 dB.

Wear hearing protection!

The typically weighted acceleration is on the above table.

The vibration emission level given in this information sheet has been measured in accordance with a standardised test given in EN 60745 and may be used to compare one tool with another. The vibration emission level will vary because of the ways in which a power tool can be used and may increase above the level given in this information sheet.

Note: To be accurate, an estimation of the level of exposure to vibration experienced during a given period of work should also take into account the times when the tool is switched off and when it is running but not actually doing the job. This may significantly reduce the exposure level over the total working period.

Intended Use

The machine is intended for roughing and brushing metal and stone materials without using water. For cutting stone, a cutting guide is required. Don't use for cutting with equipped protection. When using electric tools it is imperative to take the following basic safety precautions in order to reduce the risk of electric shock, injury and fire. Read and take note of these instructions before you use this tool.

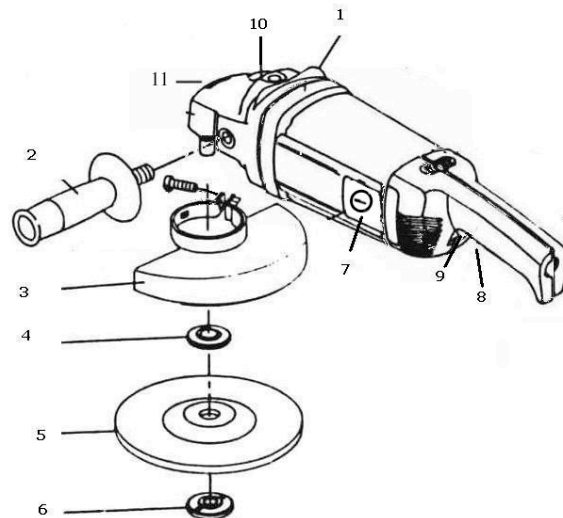
3. GENERAL SAFETY REGULATION

- Read this manual carefully before operation to avoid the hazards such as electric shock, burn of fire.
- The work area must be kept clean to avoid danger.
- Pay attention to the environment, do not expose the tool in rain or humid place. Keep work area lit up. Don't use the tool in presence of inflammable liquid or gas.
- Pay attention to do not touch the grounding parts, pipes, heat elements, so that to avoid electric shock.
- Take care of the tool. Put it in dry place when not in use, and far from children.
- Don't overload the tool. Operate only within the load level suggested.
- Dress properly : Don't wear loose clothing or jewelry because they can be caught in moving parts. Rubber gloves and non-skid footwear are recommended when working. Wear protective hair covering to contain long hair.

- Use safety glasses and dust mask if operation is dirty.
- Never carry the tool by cord or yank it to disconnect from receptacle. Keep cord far from heat, oil and sharp edges.
- Secure work. Use clamps or vise to hold work. It's safer than using your hand and it frees both hands to operate tool.
- Keep proper footing and balance at all times.
- Keep tool sharp and clean for better and safe performance. Follow instructions for lubricating and changing accessories. Inspect extension cords periodically and replace if damaged. Keep handles dry, clean and free from oil and grease.
- Disconnect tool when not in use, before serving and when changing accessories, such as bits.
- Remove adjusting keys and wrenches. Check that keys and adjusting wrenches are removed from tool before turning it on.
- Avoid unintentional starting. Don't carry plugged-in tool with finger on switch. Be sure that the switch is off when plugging in.
- Outdoor use extension cord. When tool is used outdoors, use only extension cords for that use and so marked.
- Watch what you are doing and use common sense. Don't operate tool when tired.
- Before further use of the tool, a guard or other part that is damaged should be carefully checked to determine that it will operate properly and perform its intended function. Check for alignment of moving parts, binding of moving parts, breakage of parts, mounting, any other condition that may affect its operation. A guard or other part that that is damaged should be properly repaired by an authorized service center unless otherwise indicated elsewhere by dealer.
- **Warning** : Use not authorized spare parts of other machines can cause incidents.
- **Repair your tool only by Authorized Service Center.**

4.MACHINE DESCRIPTION

1. Threaded hole for handle
2. Handle
3. Protecting cover
4. Flat flange
5. Grinding wheel
6. Threaded flange
7. Cover
8. Switch
9. Protection button
10. Block button



5. OPERATING INSTRUCTIONS

ATTENTION ! :

- ✓ Before set up the machine be sure that the plug is disconnected from the net
- ✓ Mount only correct grinding wheels
- ✓ Verify to have mounted correctly the flat and threaded flanges
- ✓ Verify that the grinding wheel is rounding according the way showed by the arrow impressed on the machine head.

5.a Install the grinding wheel

- ✓ Be sure that the protecting cover (3) is surely attached to the spindle housing
- ✓ Put the flat flange (4) on the spindle
- ✓ Put the grinding wheel
- ✓ Screw the threaded flange (6)
- ✓ Keep fixed the spindle pressing down the block button (10) and fix the threaded flange using the flange wrench
- ✓ Screw the handle into the threaded hole (1) by the desired angle grinder side.

To remove the disk, follow the above instruction in the opposite way.

5.b Start operating

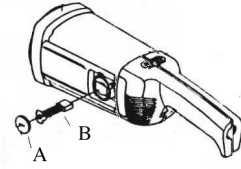
Push the protection button (9) and press the switch (8). To switch off, release the switch.

6 . MAINTENANCE (see fig. 2)

6.a Brushes substitution

The following instructions are the same for both sides of angle grinder.

- ✓ Unscrew the screw on the cover (A)
- ✓ Remove the cover (B)
- ✓ Unscrew the Brush cap (C)
- ✓ Remove the old brush (D)
- ✓ Insert the new carbon brush
- ✓ Screw the brush cap
- ✓ Place the cover and screw.



ATTENTION !: Substitute always both carbon brushes in the same occasion.

6.b Normal Maintenance

This angle grinder has been studied to last long with an easy maintenance. Keep clean the ventilation windows on machine body by a dry cloth.

7. WARRANTY

This power tool is guaranteed for a period of 24 months, from possible defects of manufacturing. Warranty shall cover regular operation of product and won't include defects caused by wear, improper maintenance, tampering by unskilled people, improper usage, usage of improper accessories, overloading condition etc. Warranty shall remain valid if the purchasing date shall be confirmed by bill of lading, invoice, ticket as evidence.

8. Informacion sobre la eliminacion para los usuarios de equipos electricos y electronicos usados



La aparicion de este simbolo en un producto y/o en la documentacion adjunta indica que los productos electricos y electronicos usados no deben mezclarse con la basura domestica general. Para que estos productos se sometan a un proceso adecuado de tratamiento, recuperacion y reciclaje, llevelos a los puntos de recogida designados, donde los admitiran sin coste alguno. Si desecha el producto correctamente, estara contribuyendo a preservar valiosos recursos y a evitar cualquier posible efecto negativo en la salud de las personas y en el medio ambiente que pudiera producirse debido al tratamiento inadecuado de desechos.

Pongase en contacto con su autoridad local para que le informen detalladamente sobre el punto de recogida mas cercano.

CONTENUTO DELLA DICHIARAZIONE DI CONFORMITA' CE

FERRITALIA Soc. Coop., distributrice per l'Europa dei prodotti YAMATO, dichiara che la smerigliatrice descritta in questo manuale cod.94185 è conforme alle direttive europee 2006/42/CE, 2014/35/EU, 2014/30/EU, 2011/65/EU.

CONTENIDO DE LA DECLARACIÓN DE CONFORMIDAD CE

FERRITALIA Soc. Coop., distribuidor para Europa de los productos YAMATO, declara que la amoladora indicada en este manual cod.94185, esta de acuerdo con las Directivas Europeas 2006/42/CE, 2014/35/EU, 2014/30/EU, 2011/65/EU.

DISTIBUDOR PARA ESPAÑA: A FORGED TOOL S.A. - Avda. Andalucía s/n - 18015 Granada - SPAIN

CONTENT OF DECLARATION OF CONFORMITY CE

FERRITALIA Soc. Coop., distributor for Europe of YAMATO products, declares that the angle grinder as detailed in this manual cod.94185 is in accordance with European Directives 2006/42/CE, 2014/35/EU, 2014/30/EU, 2011/65/EU.

Responsabile tecnico/Technical manager/Director tecnico: Paolo Lain

FERRITALIA Soc.Coop. - Via Longhin, 71 - 35129 Padova – ITALY

www.ferritalia.it

